



ГОСУДАРСТВЕННЫЙ СТАНДАРТ СОЮЗА ССР

ДЕТАЛИ ТРУБОПРОВОДОВ
СТАЛЬНЫЕ БЕСШОВНЫЕ ПРИВАРНЫЕ
НА $P_y \leq 10$ МПа (≤ 100 кгс/см²)

ТРОЙНИКИ

КОНСТРУКЦИЯ И РАЗМЕРЫ

ГОСТ 17376-83

ГОСУДАРСТВЕННЫЙ КОМИТЕТ СССР ПО СТАНДАРТАМ

Москва

ГОСУДАРСТВЕННЫЙ СТАНДАРТ СОЮЗА ССР

ДЕТАЛИ ТРУБОПРОВОДОВ СТАЛЬНЫЕ БЕСШОВНЫЕ
ПРИВАРНЫЕ НА $P_y \leq 10$ МПа (≤ 100 кгс/см²)

ТРОЙНИКИ

Конструкция и размеры

Seamless welded steel pipeline components
for $P_n \leq 10$ МПа (≤ 100 kgf/cm²).
Tees. Design and dimensions

ГОСТ
17376-83*

Взамен
ГОСТ 17376-77

Постановлением Государственного комитета СССР по стандартам от 19 декабря 1983 г. № 6711 срок действия установлен

с 01.01.85
до 01.01.90

** Переиздание (июль 1986 г.) с Изменением № 1,
утвержденным в декабре 1984 г.; Пост. № 4187 от 10.12.84 (ИУС № 3-85, 4-86).*

Изменение № 2 ГОСТ 17376-83 Детали трубопроводов стальные бесшовные приварные на $P_y \leq 10$ МПа (≤ 100 кгс/см²). Тройники. Конструкция и размеры

Утверждено и введено в действие Постановлением Государственного комитета СССР по стандартам от 22.06.89 № 1870

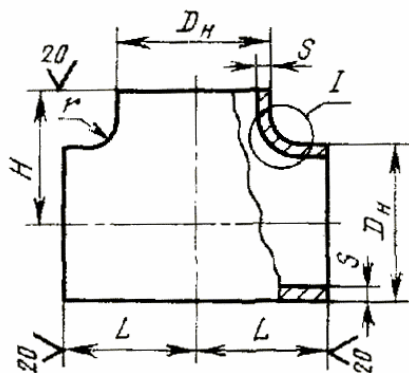
Дата введения 01.01.90

1. Настоящий стандарт распространяется на стальные бесшовные приварные равнопроходные и переходные тройники на $P_y \leq 10$ МПа (≤ 100 кгс/см²).
2. Основные параметры тройников - по [ГОСТ 17380-83](#).

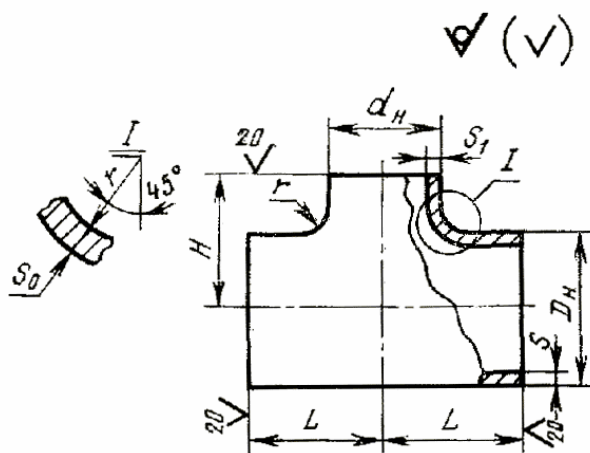
(Измененная редакция, Изм. № 2).

3. Конструкция и размеры тройников должны соответствовать указанным на [чертеже](#) и в [таблице](#).

Равнопроходный тройник



Переходный тройник



Размеры, мм

Условный проход		Наружный диаметр		L	H	s	s ₁	s ₀	r ^{**} , не более	Условное давление P _y , МПа (≈ кгс/см ²), не более			Масса, кг, не более	
D _y	d _y	D _n	d _n							Транспортируемые вещества				
										неагрессивные	среднеагрессивные	пар и горячая вода		
40	-	45	-	40	40	2,5	-	2,5	12,5	10,0 (100)	2,5 (25)	6,3 (63)	0,5	
						4,0	-	4,0		10,0 (100)	10,0 (100)	10,0 (100)	0,7	
50	-	57	-	50	45	3,0	-			10,0 (100)	4,0 (40)	6,3 (63)	0,8	
						5,0	-			10,0 (100)*	10,0 (100)	10,0 (100)	1,0	
						3,0	2,5	3,0		10,0 (100)	6,3 (63)	6,3 (63)	0,7	
						5,0	4,0	5,0		10,0 (100)*	10,0 (100)	10,0 (100)	1,0	
65	-	76	-	65	60	3,5	-	3,5		17,0	6,3 (63)	4,0 (40)	4,0 (40)	1,5
						6,0	-	6,0			10,0 (100)	10,0 (100)	10,0 (100)	2,3
						3,5	3,0	3,5			6,3 (63)	4,0 (40)	4,0 (40)	1,6
						6,0	5,0	6,0			10,0 (100)	10,0 (100)	10,0 (100)	2,4
						3,5	2,5	3,5			6,3 (63)	4,0 (40)	4,0 (40)	1,5
						6,0	4,0	6,0			10,0 (100)	10,0 (100)	10,0 (100)	2,3
80	-	89	-	80	70	3,5	-	3,5	20,0		6,3 (63)	2,5 (25)	4,0 (40)	2,6
						6,0	-	6,0			10,0 (100)	10,0 (100)	10,0 (100)	3,7
						3,5	3,5	3,5			6,3 (63)	2,5 (25)	4,0 (40)	2,2
						6,0	6,0	6,0			10,0 (100)	10,0 (100)	10,0 (100)	3,2
						3,5	3,0	3,5			6,3 (63)	4,0 (40)	4,0 (40)	1,9
						6,0	4,0	6,0			10,0 (100)	10,0 (100)	10,0 (100)	2,8
100	-	108	-	100	80	4,0	-	4,0		20,0	6,3 (63)	4,0 (40)	4,0 (40)	3,2
						6,0	-	6,0			10,0 (100)	6,3 (63)	6,3 (63)	5,5
						8,0	-	8,0			10,0 (100)*	10,0 (100)	10,0 (100)	7,3
						4,0	4,0	4,0			6,3 (63)	4,0 (40)	4,0 (40)	3,1
						6,0	6,0	6,0			10,0 (100)	6,3 (63)	6,3 (63)	4,7
						8,0	8,0	8,0			10,0 (100)*	10,0 (100)	10,0 (100)	6,3
						4,0	3,5	4,0	6,3 (63)		4,0 (40)	4,0 (40)	3,1	
						6,0	5,0	6,0	8,0 (80)		6,3 (63)	6,3 (63)	4,5	
						8,0	8,0	8,0	10,0 (100)*		10,0 (100)	10,0 (100)	6,0	
						4,0	-	4,0	6,3 (63)		2,5 (25)	2,5 (25)	4,3	
125	-	133	-	110	95	6,0	-	6,0	8,0 (80)		6,3 (63)	4,0 (40)	7,0	
						8,0	-	9,0	10,0 (100)		10,0 (100)	10,0 (100)	9,4	
						4,0	4,0	4,0	6,3 (63)	2,5 (25)	2,5 (25)	4,1		
						100	100							

Условный проход		Наружный диаметр		L	H	s	s ₁	s ₀	r ^{**} , не более	Условное давление P _y , МПа (≈ кгс/см ²), не более			Масса, кг, не более			
D _y	d _y	D _n	d _n							Транспортируемые вещества						
										неагрессивные	среднеагрессивные	пар и горячая вода				
150	80	159	89	130	110	4,5	-	4,5	25	8,0 (80)	6,3 (63)	4,0 (40)	7,1			
						6,0	-	6,0		10,0 (100)	10,0 (100)	10,0 (100)	9,4			
						8,0	-	9,0		6,3 (63)	2,5 (25)	2,5 (25)	3,8			
						4,5	4,0	4,5		8,0 (80)	6,3 (63)	4,0 (40)	7,2			
						6,0	5,0	6,0		10,0 (100)	10,0 (100)	10,0 (100)	9,6			
						8,0	6,0	9,0		4,0 (40)	2,5 (25)	2,5 (25)	6,5			
	125	159	133	130	110	110	6,0	-		6,0	6,3 (63)	4,0 (40)	4,0 (40)	9,0		
							8,0	-		9,0	10,0 (100)	8,0 (80)	6,3 (63)	11,9		
							4,5	4,0		4,5	4,0 (40)	2,5 (25)	2,5 (25)	6,1		
							6,0	5,0		6,0	6,3 (63)	4,0 (40)	4,0 (40)	9,3		
							8,0	6,0		9,0	10,0 (100)	8,0 (80)	6,3 (63)	12,2		
							4,5	4,0		4,5	4,0 (40)	2,5 (25)	2,5 (25)	6,0		
100	159	108	130	110	110	6,0	4,0	6,0	6,3 (63)	4,0 (40)	4,0 (40)	9,5				
						8,0	5,0	9,0	10,0 (100)	8,0 (80)	6,3 (63)	14,2				
						4,5	4,0	4,5	4,0 (40)	2,5 (25)	2,5 (25)	6,0				
						6,0	4,0	6,0	6,3 (63)	4,0 (40)	4,0 (40)	9,5				
						8,0	5,0	9,0	10,0 (100)	8,0 (80)	6,3 (63)	14,2				
						4,5	4,0	4,5	4,0 (40)	2,5 (25)	2,5 (25)	6,0				
200	150	219	159	160	140	6,0	-	6,0	30	4,0 (40)	2,5 (25)	2,5 (25)	13,5			
						8,0	-	8,0		6,3 (63)	4,0 (40)	4,0 (40)	16,4			
						10,0	-	12,0		10,0 (100)	8,0 (80)	6,3 (63)	21,2			
						6,0	4,5	6,0		4,0 (40)	2,5 (25)	2,5 (25)	13,2			
						8,0	6,0	8,0		6,3 (63)	4,0 (40)	4,0 (40)	18,7			
						10,0	8,0	12,0		10,0 (100)	8,0 (80)	6,3 (63)	20,3			
	125	219	133	160	140	140	6,0	4,0		6,0	4,0 (40)	2,5 (25)	2,5 (25)	13,7		
							8,0	5,0		8,0	6,3 (63)	4,0 (40)	4,0 (40)	20,0		
							10,0	8,0		12,0	10,0 (100)	8,0 (80)	6,3 (63)	23,7		
							8,0	-		8,0	4,0 (40)	4,0 (40)	4,0 (40)	31,3		
							10,0	-		10,0	6,3 (63)	6,3 (63)	4,0 (40)	36,0		
							12,0	-		15,0	10,0 (100)	10,0 (100)	6,3 (63)	40,9		
250	200	273	219	190	175	8,0	6,0	8,0	6,3 (63)	4,0 (40)	4,0 (40)	27,6				
						10,0	8,0	10,0	8,0 (80)	6,3 (63)	4,0 (40)	32,9				
						12,0	10,0	15,0	10,0 (100)	10,0 (100)	6,3 (63)	43,3				
	150		273			159	190	175	175	8,0	4,5	8,0	6,3 (63)	4,0 (40)	4,0 (40)	23,1
										10,0	6,0	10,0	8,0 (80)	6,3 (63)	4,0 (40)	28,5
										12,0	8,0	15,0	10,0 (100)	10,0 (100)	6,3 (63)	44,8
300	-	325		-	220	200				8,0	-	8,0	4,0 (40)	2,5 (25)	2,5 (25)	40,1

Условный проход		Наружный диаметр		L	H	s	s ₁	s ₀	r ^{**} , не более	Условное давление P _y , МПа (≈ кгс/см ²), не более			Масса, кг, не более
D _y	d _y	D _n	d _n							Транспортируемые вещества			
										неагрессивные	среднеагрессивные	пар и горячая вода	
	250	377	273	240	225	10,0	-	12,0		6,3 (63)	6,3 (63)	4,0 (40)	46,0
						12,0	-	16,0		10,0 (100)	8,0 (80)	6,3 (63)	53,0
						8,0	7,0	8,0		4,0 (40)	4,0 (40)	2,5 (25)	35,6
	10,0		10,0			12,0	6,3 (63)	6,3 (63)		4,0 (40)	45,7		
	12,0		10,0			16,0	10,0 (100)	8,0 (80)		6,3 (63)	55,9		
	200		219			8,0	6,0	8,0		4,0 (40)	4,0 (40)	2,5 (25)	38,0
350	-	377	-	240	225	9,0	-	9,0		4,0 (40)	2,5 (25)	2,5 (25)	53,5
	300		12,0			-	18,0	10,0 (100)		8,0 (80)	6,3 (63)	73,3	
			9,0			8,0	9,0	4,0 (40)		4,0 (40)	2,5 (25)	53,9	
	250		12,0			10,0	18,0	10,0 (100)		8,0 (80)	6,3 (63)	79,5	
			9,0			8,0	9,0	4,0 (40)		4,0 (40)	2,5 (25)	55,5	
400	-	426	-	270	250	10,0	-	12,0		4,0 (40)	4,0 (40)	2,5 (25)	75,5
	350		16,0			-	20,0	10,0 (100)		8,0 (80)	4,0 (40)	105,9	
			10,0			9,0	12,0	4,0 (40)		4,0 (40)	2,5 (25)	67,7	
	300		16,0			12,0	20,0	10,0 (100)		8,0 (80)	4,0 (40)	111,0	
			10,0			8,0	12,0	4,0 (40)		4,0 (40)	2,5 (25)	70,7	
						16,0	10,0	20,0		10,0 (100)	8,0 (80)	4,0 (40)	114,7

* Для условий эксплуатации, указанных в п. 1.1г ГОСТ 17380-83.

** Радиус r должен быть не менее s.

Примечания:

1. Условные давления, указанные в графе «пар и горячая вода», относятся только к деталям трубопроводов, на которые распространяются «Правила устройства и безопасной эксплуатации трубопроводов пара и горячей воды» Госгортехнадзора СССР.

2. (Исключен, Изм. № 2).

3. Масса указана для справок.

(Измененная редакция, Изм. № 2).

Пример условного обозначения равнопроходного тройника $D_n = 325$ мм, $s = 10$ мм из стали 20:

Тройник 325×10 ГОСТ 17376-83.

То же, из стали 10Г2:

Тройник 325×10 - 10 Г2 ГОСТ 17376-83.

То же, переходного тройника $D_n = 325$ мм, $d_n = 273$ мм, $s = 12$ мм, $s_1 = 10$ мм из стали 20:

Тройник 325×12 - 273×10 ГОСТ 17376-83.

То же, из стали 09Г2С:

Тройник 325×12 - 273×10 - 09Г2С ГОСТ 17376-83.

То же, из стали 20 для трубопроводов пара, и горячей воды:

Тройник П 325×12-273×10 ГОСТ 17376-83.

4. Технические требования - по ГОСТ 17380-83.

5. Коды ОКП приведены в справочном [приложении](#).

*ПРИЛОЖЕНИЕ
Справочное*

КОДЫ ОКП

1. Коды ОКП тройников для неагрессивных и среднеагрессивных сред должны соответствовать указанным в [табл. 1](#).

Таблица 1

Обозначение отводов		Коды ОКП тройников из стали					
		20		10Г2		09Г2С	
		Код ОКП	КЧ	Код ОКП	КЧ	Код ОКП	КЧ
Тройник равнопроходный	45×2,5	14 6821 0100	06	14 6821 4000	04	14 6821 4700	05
	45×4,0	14 6821 0102	04	14 6821 4002	02	14 6821 4702	03
	57×3,0;	14 6821 0104	02	14 6821 4004	00	14 6821 4704	01
	57×5,0	14 6821 0106	00	14 6821 4006	09	14 6821 4706	06
	76×3,5	14 6821 0108	09	14 6821 4008	07	14 6821 4708	08
	76×6,0	14 6821 0110	04	14 6821 4010	02	14 6821 4710	03
	89×3,5	14 6821 0112	02	14 6821 4012	00	14 6821 4712	01
	89×6,0	14 6821 0114	00	14 6821 4014	09	14 6821 4714	03
	108×4,0	14 6821 0116	09	14 6821 4016	07	14 6821 4716	08
	108×6,0	14 6821 0118	07	14 6821 4018	05	14 6821 4718	06
	108×8,0	14 6821 0119	06	14 6821 4019	04	14 6821 4719	05
	133×4,0	14 6821 0120	02	14 6821 4020	00	14 6821 4720	01
	133×6,0	14 6821 0122	00	14 6821 4022	09	14 6821 4722	00
	133×8,0	14 6821 0123	10	14 6821 4023	08	14 6821 4723	09
	159×4,5	14 6821 0124	09	14 6821 4024	07	14 6821 4724	08
	159×6,0	14 6821 0126	07	14 6821 4026	05	14 6821 4726	06
	159×8,0	14 6821 0128	05	14 6821 4028	03	14 6821 4728	04
	219×6,0	14 6821 0130	00	14 6821 4030	09	14 6821 4730	08
	219×8,0	14 6821 0132	09	14 6821 4032	07	14 6821 4732	08
	219×10,0	14 6821 0134	07	14 6821 4034	05	14 6821 4734	06
	273×8,0	14 6821 0136	05	14 6821 4036	03	14 6821 4736	04
	273×10,0	14 6821 0138	03	14 6821 4038	01	14 6821 4738	02
	273×12,0	14 6821 0140	09	14 6821 4040	07	14 6821 4740	08
	325×8,0	14 6821 0142	07	14 6821 4042	05	14 6821 4742	06
	325×10,0	14 6821 0144	05	14 6821 4044	03	14 6821 4744	04
	325×12,0	14 6821 0146	03	14 6821 4046	01	14 6821 4746	02
377×9,0	14 6821 0148	01	14 6821 4048	00	14 6821 4748	00	
377×12,0	14 6821 0150	07	14 6821 4050	05	14 6821 4750	06	
426×10,0	14 6821 0152	05	14 6821 4062	03	14 6821 4752	02	

Обозначение отводов		Коды ОКП тройников из стали					
		20		10Г2		09Г2С	
		Код ОКП	КЧ	Код ОКП	КЧ	Код ОКП	КЧ
	426×16,0	14 6821 0154	03	14 6821 4054	01	14 6821 4754	06
Тройник переходный	57×3,0-45×2,5	14 6821 0500	05	14 6821 4500	00	14 6821 4800	02
	57×5,0-45×4,0	14 6821 0502	03	14 6821 4502	09	14 6821 4802	00
	76×3,5-57×3,0	14 6821 0504	01	14 6821 4504	07	14 6821 4804	09
	76×6,0-57×5,0	14 6821 0506	05	14 6821 4506	05	14 6821 4803	10
	76×3,5-45×2,5	14 6821 0508	08	14 6821 4508	03	14 6821 4808	05
	76×6,0-45×4,0	14 6821 0510	03	14 6821 4510	09	14 6821 4810	00
	89×3,5-76×3,5	14 6821 0512	01	14 6821 4512	07	14 6821 4812	09
	89×6,0-76×6,0	14 6821 0514	02	14 6821 4514	05	14 6821 4814	07
	89×3,5-57×3,0	14 6821 0516	08	14 6821 4516	03	14 6821 4816	05
	89×6,0-57×4,0	14 6821 0518	06	14 6821 4518	01	14 6821 4818	03
	108×4,0-89×4,0	14 6821 0520	01	14 6821 4520	07	14 6821 4820	09
	108×6,0-89×6,0	14 6821 0522	00	14 6821 4522	05	14 6821 4822	07
	108×8,0-89×8,0	14 6821 0523	09	14 6821 4523	04	14 6821 4823	06
	108×4,0-76×3,5	14 6821 0524	08	14 6821 4524	03	14 6821 4824	05
	108×6,0-76×5,0	14 6821 0526	06	14 6821 4526	01	14 6821 4826	03
	108×8,0-76×8,0	14 6821 0527	05	14 6821 4527	00	14 6821 4827	02
	133×4,0-108×4,0	14 6821 0528	04	14 6821 4528	03	14 6821 4828	01
	133×6,0-108×5,0	14 6821 0530	07	14 6821 4530	05	14 6821 4830	07
	133×8,0-108×6,0	14 6821 0531	09	14 6821 4531	04	14 6821 4831	06
	133×4,0-89×3,5	14 6821 0532	08	14 6821 4532	03	14 6821 4832	05
	133×6,0-89×5,0	14 6821 0534	06	14 6821 4534	01	14 6821 4834	03
	133×8,0-89×6,0	14 6821 0535	05	14 6821 4535	00	14 6821 4835	02
	159×4,5-133×4,0	14 6821 0536	04	14 6821 4536	00	14 6821 4836	01
	159×6,0-133×5,0	14 6821 0538	02	14 6821 4538	08	14 6821 4838	10
	159×8,0-133×6,0	14 6821 0540	08	14 6821 4540	03	14 6821 4840	05
	159×4,5-108×4,0	14 6821 0542	06	14 6821 4542	01	14 6821 4842	03
	159×6,0-108×4,0	14 6821 0544	04	14 6821 4544	08	14 6821 4844	01
	159×8,0-108×5,0	14 6821 0546	02	14 6821 4546	08	14 6821 4846	09
	219×6,0-159×4,5	14 6821 0548	00	14 6821 4548	06	14 6821 4848	08
	219×8,0-159×6,0	14 6821 0550	06	14 6821 4550	01	14 6821 4850	03
	219×10,0-169×8,0	14 6821 0552	04	14 6821 4552	05	14 6821 4852	01
	219×6,0-133×4,0	14 6821 0554	02	14 6821 4554	08	14 6821 4854	06
	219×8,0-133×5,0	14 6821 0556	00	14 6821 4556	06	14 6821 4856	08
	219×10,0-133×8,0	14 6821 0558	09	14 6821 4558	04	14 6821 4858	06
	273×8,0-219×6,0	14 6821 0560	04	14 6821 4560	02	14 6821 4860	01
	273×10,0-219×8,0	14 6821 0562	02	14 6821 4562	08	14 6821 4862	03
	273×12,0-219×10,0	14 6821 0564	00	14 6821 4564	06	14 6821 4864	08
	273×8,0-159×4,5	14 6821 0566	09	14 6821 4566	04	14 6821 4866	06
	273×10,0-159×6,0	14 6821 0668	07	14 6821 4568	02	14 6821 4868	04
	273×12,0-159×8,0	14 6821 0570	02	14 6821 4570	08	14 6821 4870	00
	325×8,0-273×7,0	14 6821 0572	00	14 6821 4572	06	14 6821 4871	09
	325×10,0-273×10,0	14 6821 0574	09	14 6821 4574	04	14 6821 4874	06
	325×12,0-273×10,0	14 6821 0576	07	14 6821 4576	02	14 6821 4876	04
	325×8,0-219×6,0	14 6821 0578	05	14 6821 4578	00	14 6821 4878	02
	325×10,0-219×8,0	14 6821 0580	00	14 6821 4580	06	14 6821 4879	01
	325×12,0-219×8,0	14 6821 0582	09	14 6821 4582	04	14 6821 4882	08
	377×9,0-325×8,0	14 6821 0584	07	14 6821 4584	02	14 6821 4884	04
377×12,0-325×10,0	14 6821 0586	05	14 6821 4586	00	14 6821 4886	02	
377×9,0-273×8,0	14 6821 0588	03	14 6821 4588	09	14 6821 4888	00	
377×12,0-273×10,0	14 6821 0590	09	14 6821 4590	04	14 6821 4890	06	
426×10,0-377×9,0	14 6821 0592	07	14 6821 4592	02	14 6821 4892	04	
426×16,0-377×12,0	14 6821 0594	05	14 6821 4594	00	14 6821 4894	02	
426×10,0-325×8,0	14 6821 0596	03	14 6821 4596	09	14 6821 4896	00	
426×16,0-325×10,0	14 6821 0598	01	14 6821 4597		14 6821 4898	09	

2. Коды ОКП тройников для трубопроводов пара и горячей воды должны соответствовать указанным в [табл. 2](#).

Таблица 2

Обозначение отводов		Коды ОКП тройников для трубопроводов пара и горячей воды из стали					
		20		10Г2		09Г2С	
		Код ОКП	КЧ	Код ОКП	КЧ	Код ОКП	КЧ
Тройник равнопроходный	45×2,5	14 6821 2000	01	14 6821 5000	00	14 6821 5300	02
	45×4,0	14 6821 2002	09	14 6821 5002	09	14 6821 5302	00
	57×3,0	14 6821 2004	08	14 6821 5004	07	14 6821 5304	09
	57×5,0	14 6821 2006	06	14 6821 5006	05	14 6821 5306	07
	76×3,5	14 6821 2008	04	14 6821 5008	03	14 6821 5308	05
	76×6,0	14 6821 2010	02	14 6821 5010	09	14 6821 5310	00
	89×3,5	14 6821 2012	08	14 6821 5012	07	14 6821 5312	09
	89×6,0	14 6821 2014	06	14 6821 5014	05	14 6821 5314	07
	108×4,0	14 6821 2016	04	14 6821 5016	03	14 6821 5316	05
	108×6,0	14 6821 2018	02	14 6821 5018	01	14 6821 5318	03
	108×8,0	14 6821 2019	01	14 6821 5020	07	14 6821 5320	09
	133×4,0	14 6821 2020	08	14 6821 5022	05	14 6821 5322	07
	133×6,0	14 6821 2022	06	14 6821 5024	03	14 6821 5324	05
	133×8,0	14 6821 2021	07	14 6821 5026	01	14 6821 5326	03
	159×4,5	14 6821 2024	04	14 6821 5028	06	14 6821 5328	01
	159×6,0	14 6821 2026	02	14 6821 5030	05	14 6821 5330	07
	159×8,0	14 6821 2028	00	14 6821 5032	03	14 6821 5332	05
	219×6,0	14 6821 2030	06	14 6821 5034	02	14 6821 5334	03
	219×8,0	14 6821 2032	04	14 6821 5036	03	14 6821 5336	01
	219×10,0	14 6821 2034	02	14 6821 5038	08	14 6821 5338	04
	273×8,0	14 6821 2036	00	14 6821 5040	03	14 6821 5340	05
	273×10,0	14 6821 2038	09	14 6821 5042	01	14 6821 5342	03
	273×12,0	14 6821 2040	04	14 6821 5044	10	14 6821 5344	01
	325×8,0	14 6821 2042	02	14 6821 5046	08	14 6821 5346	01
	325×10,0	14 6821 2044	00	14 6821 5048	06	14 6821 5348	08
	325×12,0	14 6821 2046	09	14 6821 5050	01	14 6821 5350	03
	377×9,0	14 6821 2048	07	14 6821 6052	08	14 6821 5352	01
	377×12,0	14 6821 2050	02	14 6821 5054	08	14 6821 5354	09
	426×10	14 6821 2052	00	14 6821 5056	06	14 6821 5356	08
	426×16	14 6821 2054	09	14 6821 5058	04	14 6821 5358	06
Тройник переходный	57×3,0-45×2,5	14 6821 2500	08	14 6821 5100	08	14 6821 5400	06
	57×5,0-45×4,0	14 6821 2502	06	14 6821 5102	06	14 6821 5402	08
	76×3,5-57×3,0	14 6821 2504	04	14 6821 5104	04	14 6821 5404	06
	76×6,0-57×5,0	14 6821 2506	02	14 6821 5106	02	14 6821 5406	04
	76×3,5-45×2,5	14 6821 2508	00	14 6821 5108	00	14 6821 5408	02
	76×6,0-45×4,0	14 6821 2510	06	14 6821 5110	06	14 6821 5410	08
	89×3,5-76×3,5	14 6821 2512	04	14 6821 5112	04	14 6821 5412	06
	89×6,0-76×6,0	14 6821 2514	02	14 6821 5114	02	14 6821 5414	04
	89×3,5-57×3,0	14 6821 2516	00	14 6821 5116	00	14 6821 5416	02
	89×6,0-57×4,0	14 6821 2518	09	14 6821 5118	09	14 6821 5418	00
	108×4,0-89×4,0	14 6821 2520	04	14 6821 5120	04	14 6821 5420	06
	108×6,0-89×6,0	14 6821 2522	02	14 6821 5122	02	14 6821 5422	04
	108×8,0-89×8,0	14 6821 2523	01	14 6821 5124	00	14 6821 5424	02
	108×4,0-76×3,5	14 6821 2524	00	14 6821 5126	09	14 6821 5426	00
	108×6,0-76×5,0	14 6821 2526	09	14 6821 5128	07	14 6821 5428	09
	108×8,0-76×8,0	14 6821 2527	08	14 6821 5130	02	14 6821 5430	04
	133×4,0-108×4,0	14 6821 2528	07	14 6821 5132	00	14 6821 5432	02
	133×6,0-108×5,0	14 6821 2530	02	14 6821 5134	09	14 6821 5434	00
	133×8,0-108×6,0	14 6821 2531	01	14 6821 5136	07	14 6821 5436	09
	133×4,0-89×3,5	14 6821 2532	00	14 6821 5138	05	14 6821 5438	07
	133×6,0-89×5,0	14 6821 2534	09	14 6821 5140	00	14 6821 5440	02
	133×8,0-89×6,0	14 6821 2535	08	14 6821 5141	10	14 6821 5411	01
	159×4,5-133×4,0	14 6821 2536	07	14 6821 5142	09	14 6821 5442	00
	159×6,0-133×5,0	14 6821 2538	05	14 6821 5144	07	14 6821 5444	09
	159×8,0-133×6,0	14 6821 2540	00	14 6821 5146	05	14 6821 5446	07
	159×4,5-108×4,0	14 6821 2542	09	14 6821 5148	03	14 6821 5448	05
	159×6,0-108×4,0	14 6821 2544	07	14 6821 5150	09	14 6821 5450	00

Обозначение отводов	Коды ОКП тройников для трубопроводов пара и горячей воды из стали					
	20		10Г2		09Г2С	
	Код ОКП	КЧ	Код ОКП	КЧ	Код ОКП	КЧ
159×8,0-108×5,0	14 6821 2546	05	14 6821 5152	07	14 6821 5452	09
219×6,0-159×4,5	14 6821 2548	03	14 6821 5154	05	14 6821 5454	01
219×8,0-159×6,0	14 6821 2550	09	14 6821 5156	03	14 6821 5456	05
219×10,0-159×8,0	14 6821 2552	07	14 6821 5158	01	14 6821 5458	03
219×6,0-133×4,0	14 6821 2554	05	14 6821 5160	07	14 6821 5460	09
219×8,0-133×5,0	14 6821 2556	03	14 6821 5162	05	14 6821 5462	07
219×10,0-133×8,0	14 6821 2558	01	14 6821 5164	03	14 6821 5464	05
273×8,0-219×6,0	14 6821 2560	07	14 6821 5166	01	14 6821 5466	03
273×10,0-219×8,0	14 6821 2562	05	14 6821 5168	09	14 6821 5468	01
273×12,0-219×10,0	14 6821 2564	03	14 6821 5170	05	14 6821 5470	07
273×8,0-159×4,5	14 6821 2566	01	14 6821 5172	03	14 6821 5472	05
273×10,0-159×6,0	14 6821 2568	00	14 6821 5174	01	14 6821 5474	03
273×12,0-159×8,0	14 6821 2570	05	14 6821 5176	06	14 6821 5476	01
325×8,0-273×7,0	14 6821 2572	03	14 6821 5178	08	14 6821 5478	07
325×10,0-273×13,0	14 6821 2574	01	14 6821 5180	03	14 6821 5480	05
325×12,0-273×10,0	14 6821 2576	08	14 6821 5182	01	14 6821 5482	03
325×8,0-219×6,0	14 6821 2578	08	14 6821 5184	03	14 6281 5484	01
325×10,0-219×8,0	14 6821 2580	03	14 6821 5186	08	14 6821 5486	04
325×12,0-219×8,0	14 6821 2582	01	14 6821 5188	06	14 6821 5488	08
377×9,0-325×8,0	14 6821 2584	05	14 6821 5190	01	14 6821 5490	03
377×12,0-325×10,0	14 6821 2586	08	14 6821 5192	10	14 6821 5492	01
377×9,0-273×8,0	14 6821 2588	06	14 6821 5194	08	14 6821 5494	01
377×12,0-273×10,0	14 6821 2690	01	14 6821 5196	06	14 6821 5496	08
426×10,0-377×9,0	14 6821 2592	02	14 6821 5198	04	14 6821 5498	06
426×16,0-377×12,0	14 6821 2594	08	14 6821 5200	05	14 6821 5500	07
426×10,0-325×8,0	14 6821 2596	06	14 6821 5202	03	14 6821 5502	05
426×16,0-325×10,0	14 6821 2598	04	14 6821 5204	01	14 6821 5504	03

(Измененная редакция, Изм. № 1).